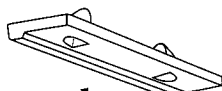


- (S) Monteringsanvisning**
- (GB) Fitting instructions**
- (D) Montageanleitung**
- (F) Instructions de montage**
- (NL) Montage-instructies**
- (FIN) Asennusohje**
- (E) Instrucciones de montaje**
- (I) Istruzioni per il montaggio**
- (J) 取り扱い説明書**

KIT 2028

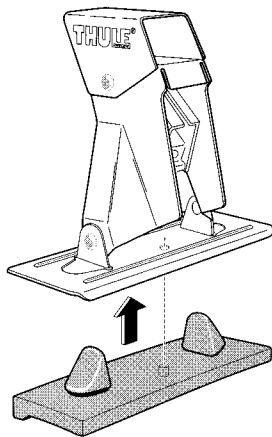
HONDA Accord 2-dr, 98-

1

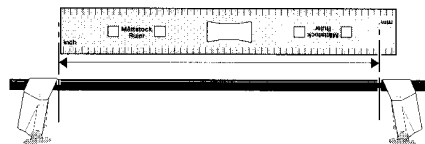


18

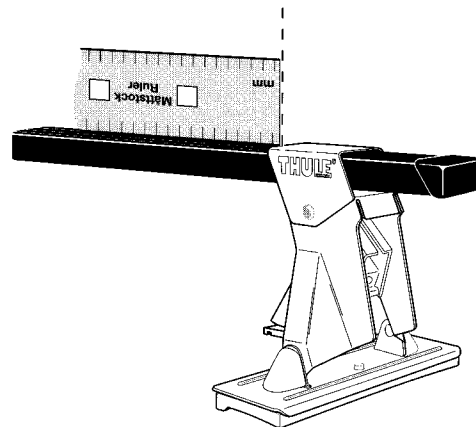
x4



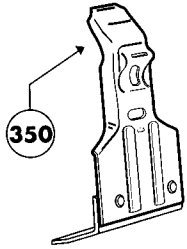
2



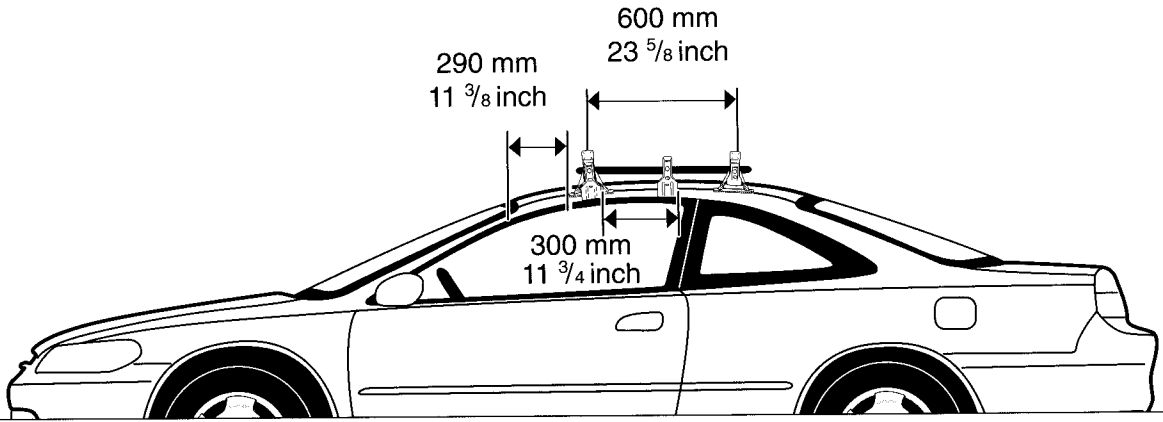
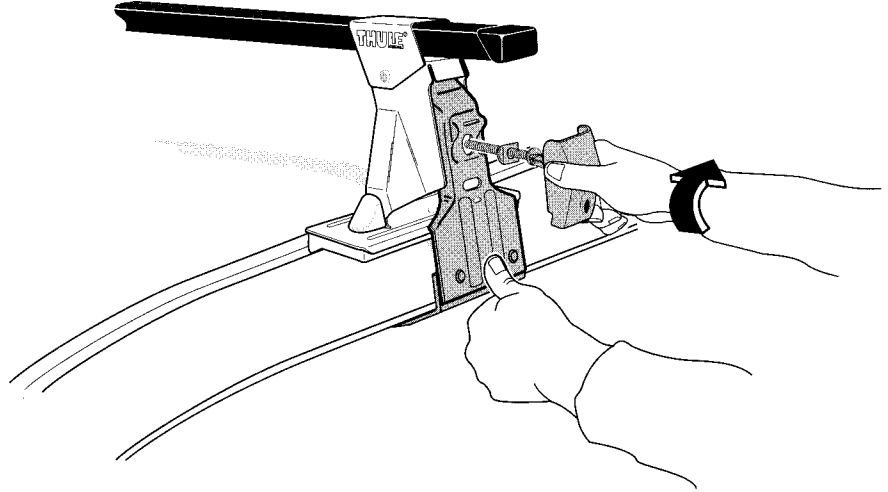
Fram/Front/Vorne Avant/Voor/Etu Delante/Davanti/フロント	Bak/Rear/Hinten Arriere/Achter/Taka Detras/Dietro/リア
980 mm 38 ⁵ / ₈ inch	960 mm 37 ³ / ₄ inch

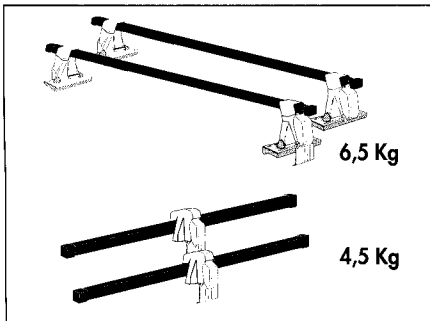


3



x 4





**S Bågarnas vikt: 6,5/4,5 kg
Tillåten last: 60 kg**

Kontrollera max taklast för din bilmodell, om det anges lägre taklast än 60 kg, gäller den lägre vikten. Max taklast = lasthållarens vikt + ev. tillbehör + lastens vikt.

**GB Weight of the load carrier: 6,5/4,5 kg
Max. load: 60 kg**

Check the maximum permitted load for your car model. If the maximum permitted load is given as less than 60 kg, the lower of the two limits applies. Maximum permissible load = weight of the load carrier + weight of any accessories + weight of the load.

**D Eigengewicht: 6,5/4,5 kg
Höchstzulässige Last: 60 kg**

Die zulässige Dachlast für Ihr Fahrzeug kontrollieren. Wenn weniger als 60 kg zugelassen sind, gilt der niedrigere Wert.

Zulässige Dachlast = Gewicht von Lastenträger + Zubehör + Zuladung.

**F Poids du porte-charge: 6,5/4,5 Kg.
Charge autorisée: 60 kg.**

Si la charge maxi autorisée par le constructeur sur le toit de votre voiture est inférieure à 60 kg, c'est cette valeur plus faible qu'il convient de respecter.

Charge maxi sur le toit = poids du porte-charge + accessoires éventuels + chargement.

**NL Gewicht van de dwarsstangen: 6,5/4,5 kg
Maximaal laadvermogen: 60 kg**

Ga na wat de max. daklast voor uw type auto is. Als die lager is dan 60 kg, geldt het laagste gewicht.

Maximale daklast = gewicht van de alledrager + evt. accessoires + gewicht van de lading.

**FIN Kaarien paino: 6,5/4,5 kg
Sallittu kuorma: 60 kg**

Tarkasta autosi maks. kattokuorma. Jos kattokuormaksi ilmoitetaan alle 60 kg, on alempi paino voimassa.

Suurin sallittu kattokuorma = taakkatelineen paino + lisävarusteiden paino + kuorman paino.

**E Peso de los porta-equipajes: 6,5/4,5 kg
Carga permitida: 60 kg**

Controle la carga máxima sobre el techo en su modelo de automóvil. Si se indica una carga sobre el techo inferior a 60 kg, la carga inferior indicada es la que rige.

Carga máx. sobre el techo = peso del porta-equipajes + accesorios (si los hubiera) + peso de la carga.

**I Peso del portatutto: 6,5/4,5 kg
Carico massimo: 60 kg**

Controllare il carico massimo consentito per il vostro modello di auto. Qualora venga indicato un carico massimo consentito inferiore a 60 kg, applicare il limite di carico più basso.

Carico massimo consentito = peso del portatutto + peso dei vari accessori + peso del carico.

**J キャリアの重量 6.5 / 4.5 kg、
最大積載荷重 60kg**

あなたの車両の最大積載荷重をカーディーラーに確認して下さい。その数字が 60 kg 未満なら、低い方の積載重量をお守り下さい。最大積載重量はキャリアの重量とアタッチメントの重量と荷物の重量を合計した重量の事です。