

Se não houver instruções no seu idioma, entre em contato com os funcionários do estabelecimento para obter informações

Eğer talimatlar dilinizde basılı değilse, lütfen atölye personelinden bilgi isteyiniz.

Αν οι οδηγίες δεν εκτυπώνονται στη γλώσσα σας, παρακαλούμε ζητήστε πληροφορίες από το προσωπικό του καταστήματος.

ถ้าไม่มีคำแนะนำในภาษาของคุณ โปรดติดต่อพนักงานในร้านเพื่อขอข้อมูล

THULE[®]
SWEDEN

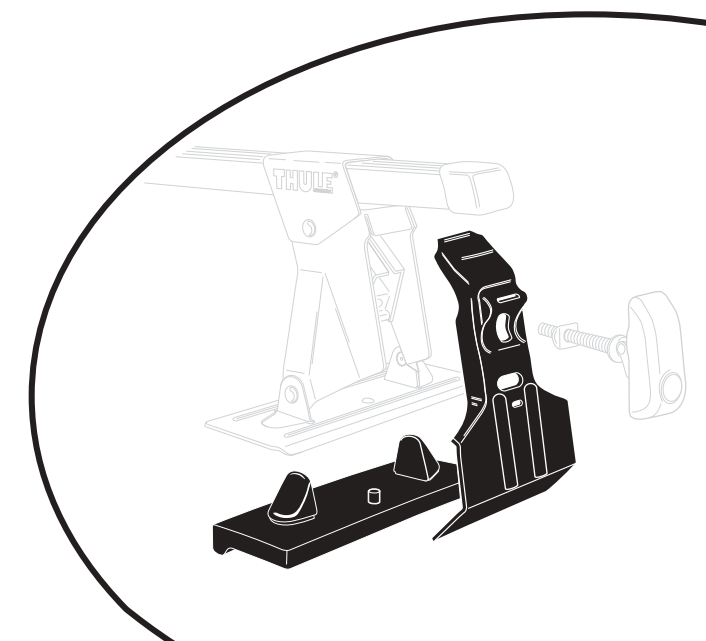
- S** Monteringsanvisning
- GB** Fitting instructions
- D** Montageanleitung
- F** Instructions de montage
- NL** Montage-instructies
- FIN** Asennusohje
- E** Instrucciones de montaje
- I** Istruzioni per il montaggio
- CZ** Návod na montáž
- PL** Instrukcja montażu
- HU** Szerelési utasítások
- RU** Инструкции по установке
- EST** Paigalduseeskirjad
- SLO** Navodila za pritrjevanje

한국어 장착 지침

日本語 取扱(取付)説明書

Kit 2100
1061-1-1200

- DODGE Dakota Quad Cab, 4-dr, 00-*
- DODGE Durango, 5-dr SUV, 03*
- DODGE Ram 1500, 2-dr Pickup, 02-*
- DODGE Ram 1500, 4-dr Pickup, 02-*

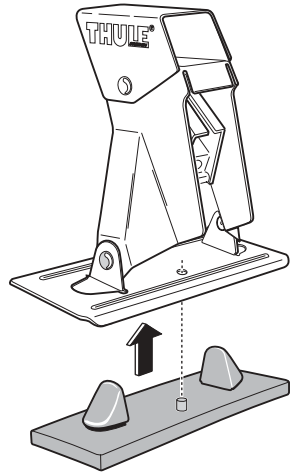
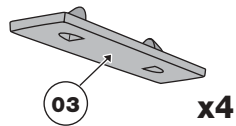
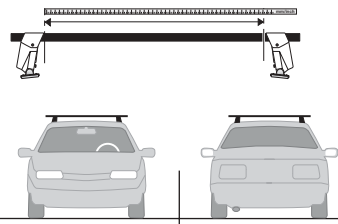


Follow me...

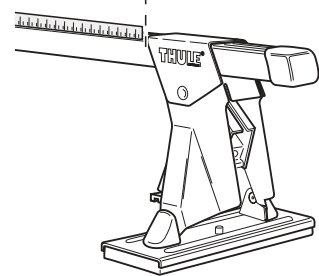
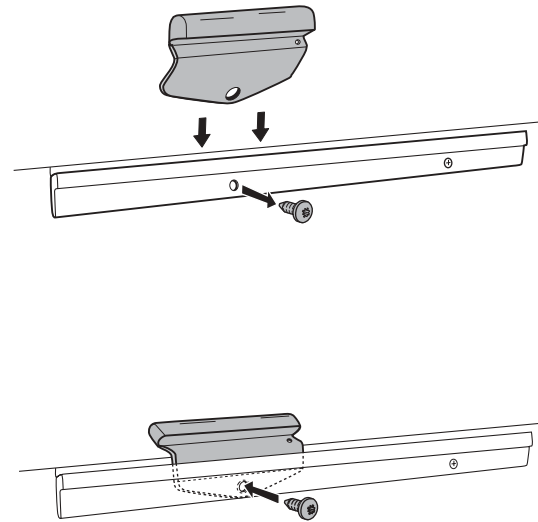
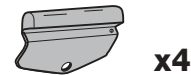
THULE[®]
SWEDEN

Box 69, 330 33 Hillerstorp, SWEDEN
www.thule.com

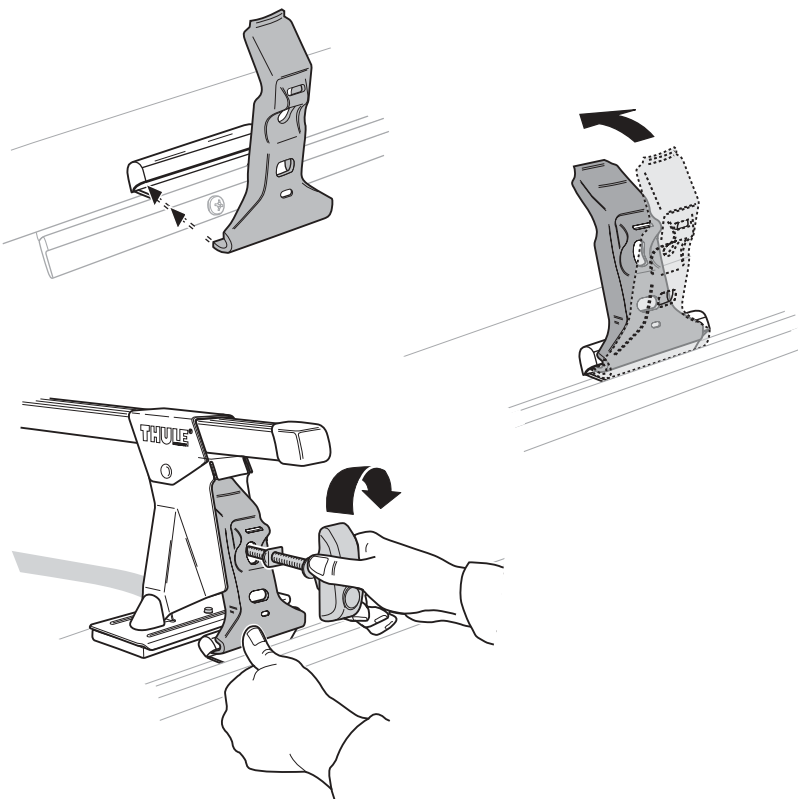
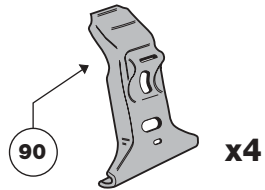
406*3DF2/501-2100-02

1**2**

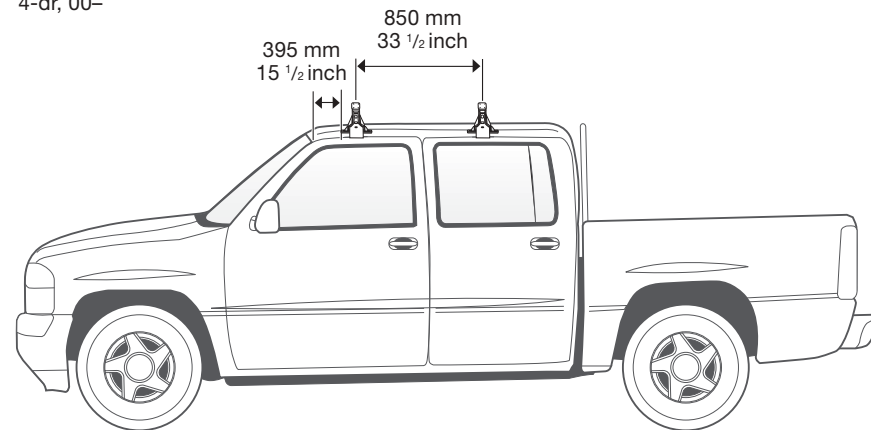
DODGE Dakota Quad Cab, 4-dr 00-	968 mm 38 1/8 inch	942 mm 37 1/4 inch
DODGE Durango, 5-dr SUV, 03-	978 mm 38 1/2 inch	984 mm 38 3/4 inch
DODGE Ram 1500, 2-dr Pickup, 02-	1143 mm 45 inch	1111 mm 43 3/4 inch
DODGE Ram 1500, 4-dr Pickup 02-	1143 mm 45 inch	1124 mm 44 1/4 inch

**3**

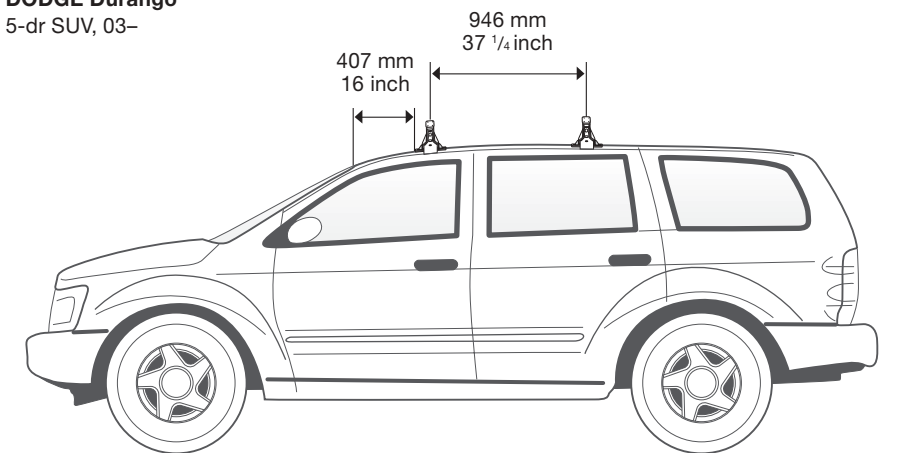
- S** Spännblecksfästena skall alltid sitta kvar på bilen.
- GB** The tensioning attachments should always be left on the vehicle.
- D** Die Halteklammer-Halterung angebracht sollten nicht entfernt werden.
- F** Les fixations pour les pattes doivent toujours rester en place.
- NL** De spanklemmen mogen nooit verwijderd worden.
- FIN** Kiinnikkeet tulee aina jättää paikalleen.
- E** Los placas de sujeción deben dejarse siempre.
- I** Gli attacchi devono sempre essere lasciati sul veicolo.
- CZ** Podložky zůstanou namontované i po demontáži nosiče.
- PL** Klamry te są przymocowane na stałe do samochodu nawet wtedy, gdy bagażnik jest zdjęty z dachu.
- HU** A feszítő tartozékokat mindig az autó bal oldalára rögzítsük.
- RU** Крепежные приспособления не должны сниматься с автомобиля.
- EST** Pingulduslisandid tuleks alati sõiduki peale jätta.
- SLO** Pred pritrditvijo odstranite notranjo strešno oblogo, če je vozilo ima.
- 한국어** 인장 부품은 반드시 차량의 왼쪽에 있어야 합니다.
- 日本語** テンション用装着具は必ず、車体上に取り付けたままにしておいてください。

4

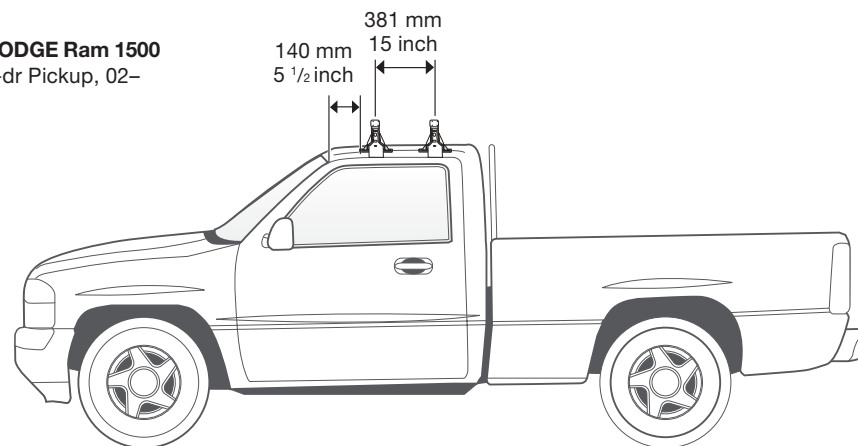
DODGE Dakota Quad
4-dr, 00-



DODGE Durango
5-dr SUV, 03-



DODGE Ram 1500
2-dr Pickup, 02-



DODGE Ram 1500
4-dr Pickup, 02-

