

Max last
Max. load
Max. Dachlast
Charge maxi
Max. daklast
Sallittu kattokuorma
Carga máx.
Maximální náklad.
Maksymalny ładunek
最大積載荷重

75 kg

S Tillåten last
Tillåten taklast = lasthållarnas vikt + ev. tillbehör + lastens vikt
Anger din bilhandbok lägre tillåten taklast gäller bilhandbokens angivelse.

FIN Sallittu kattokuorma
Sallittu kattokuorma = kattotelineiden paino + mahd. varusteet + kuorman paino.
Jos autosi käsikirjassa ilmoitetaan alhaisempi sallittu kattokuorma, sitä on noudatettava.

GB Permitted roof load
Permitted roof load = load carrier's own weight + any accessories + actual load.
If your car's owner manual gives a lower permitted roof load, then the lower limit is applicable.

E Carga permisible
Carga permisible sobre el techo = peso del porta-equipajes + accesorios (si los hubiera) + peso de la carga
Si el manual de su automóvil indicara una carga permisible menor sobre el techo, ríge lo indicado en el manual.

D Max. Last
Zul. Dachlast = Gewichte von Lastenträgern + etwaigem Zubehör + Zuladung.
Wenn in den Fahrzeugunterlagen eine niedrigere zul. Dachlast angegeben ist, gilt diese Angabe.
Den Mechanismus oben auf dem Fuß regelmäßig schmieren.

CZ Povolný náklad
Povolný náklad na střeše = váha nosiče +případné doplňky + váha nákladu.
Pokud příručka k Vašemu autu doporučuje nižší zátěž, platí tato nižší váha.

F Charge autorisée
Charge autorisée sur le toit = poids des barres porte-charge + accessoires éventuels + chargement.
Si le manuel d'entretien de la voiture indique une charge autorisée sur le toit inférieure, c'est cette valeur qu'il convient de respecter.

PL Dozwolona masa ładunku
Dozwolona masa ładunku na dachu samochodu = masa bagażnika + masa ewentualnego wyposażenia dodatkowego + masa ładunku.
O ile instrukcja Twojego samochodu podaje niższą dozwoloną masę ładunku na dachu, obowiązują dane w instrukcji.

NL Toegestane daklast
Toegestane daklast = het gewicht van de allesdrager + evt. accessoires + het gewicht van de lading.
Als de daklast die in het handboek van uw auto staat vermeld lager is, dan is de informatie in het handboek van uw auto van toepassing.

日本語 最大積載荷重
最大積載荷重=キャリアの重量+アタッチメントの重量+積載物の重量
取扱説明書に記載されている最大積載荷重を絶対を超えないようにしてください。
車両メーカーの指定している最大積載荷重と取扱説明書に指定している最大積載荷重と取扱説明書に記載されている最大積載荷重が異なる場合はあくまでも車両メーカーの指定している最大積載荷重を守ってください。

THULE
SWEDEN

Monteringsanvisning
Fitting instructions
Montageanleitung
Instructions de montage
Montage-instructies
Asennusohje
Instrucciones de montaje
Návod na montáž
Instrukcja montażu
取扱(取付)説明書

Se la vostra lingua non è compresa nelle istruzioni, prendete contatto con il rivenditore per informazioni.

Caso sua língua não esteja nas instruções, contate a loja para informações.

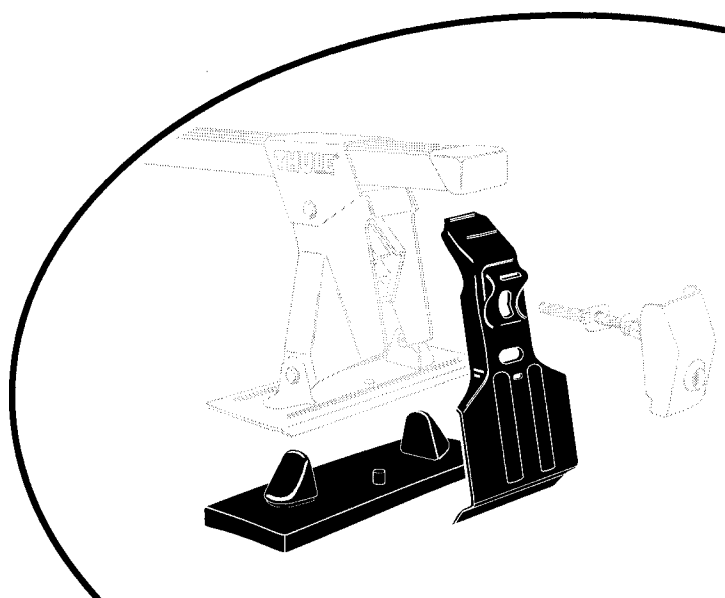
Если в инструкции нет Вашего языка, обращайтесь за получением информации в магазин.

조립설명서가 귀하의 언어로 되어있지 않을 때 제품구매처에 조립에 관해 문의하시기 바랍니다.

Kit 2107

1061-1-2107

CHEVROLET Avalanche, 4-dr Pickup, 02-
CHEVROLET Suburban, 5-dr SUV, 00-02
GMC Yukon XL, 5-dr SUV, 00-02

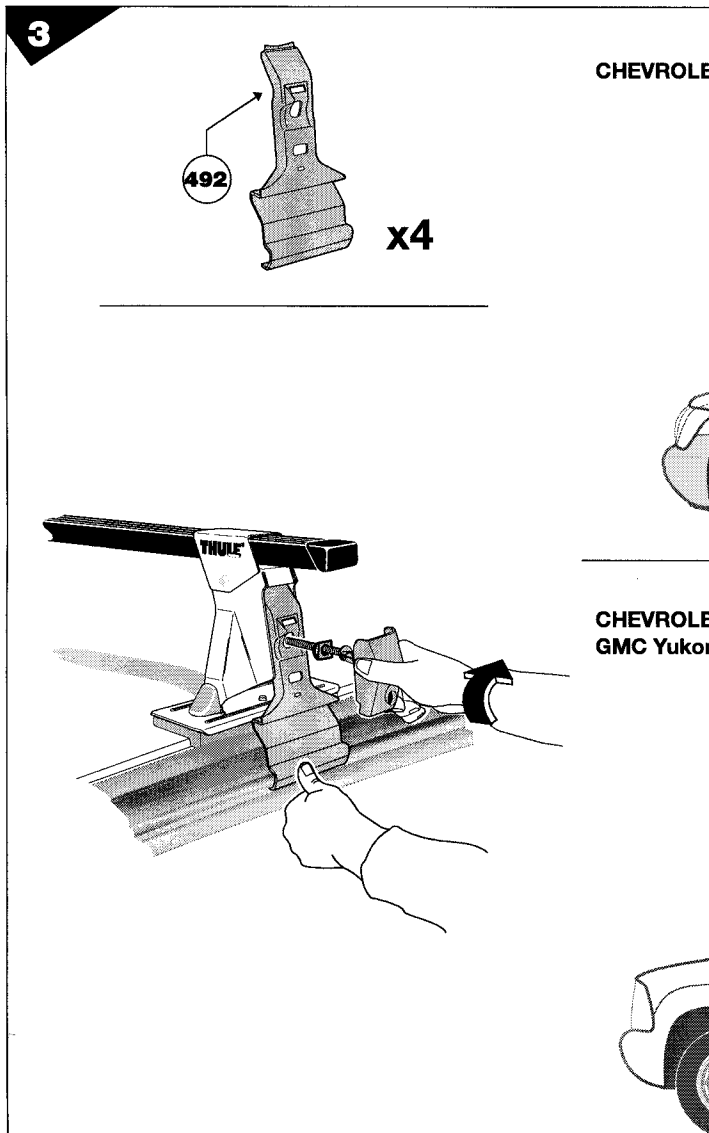
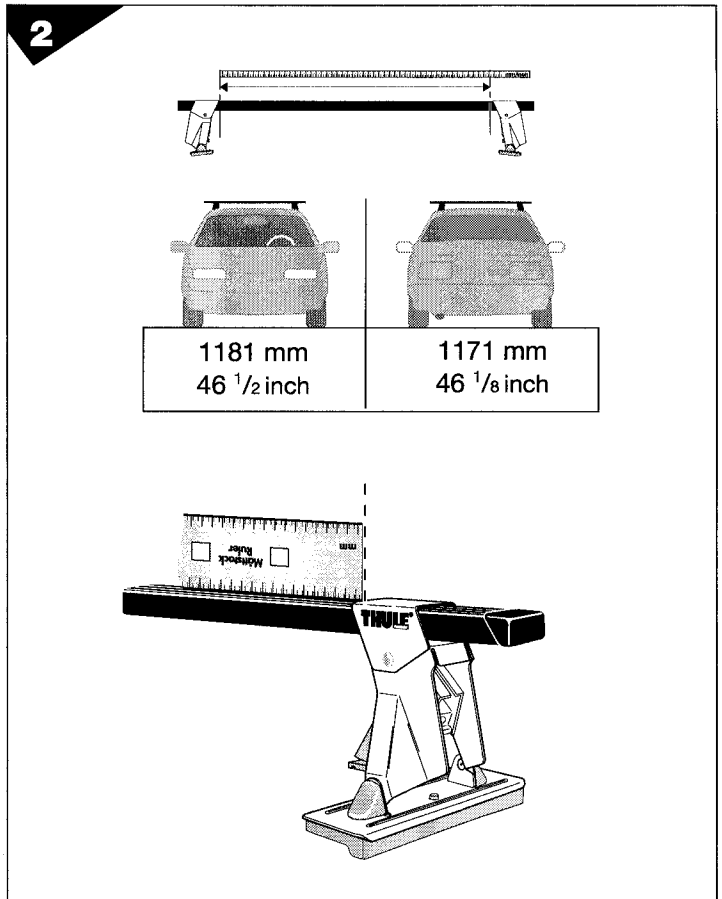
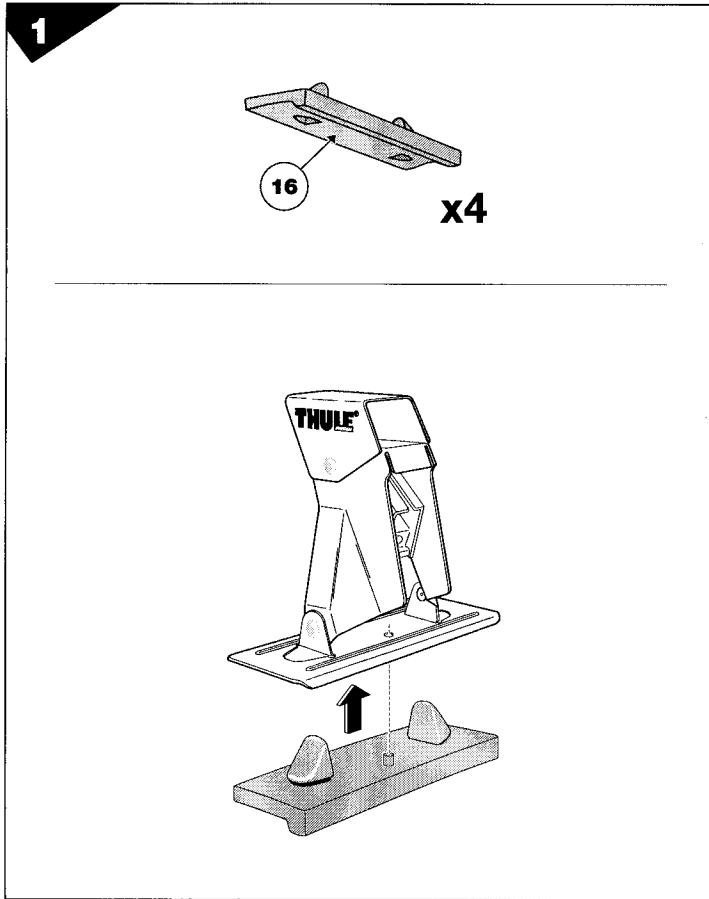


THULE
SWEDEN

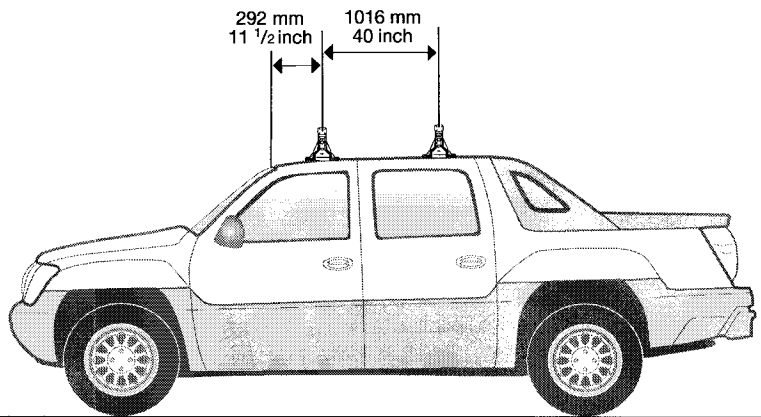
Box 69, 330 33 Hillerstorp, SWEDEN
www.thule.com

149*3DF2/501-2107

Follow me...



CHEVROLET Avalanche, 4-dr Pickup, 02-



**CHEVROLET Suburban, 5-dr SUV 00-02
GMC Yukon XL, 5-dr SUV, 00-02**

