

THULE
SWEDEN

- S** Monteringsanvisning
GB Fitting instructions
D Montageanleitung
F Instructions de montage
NL Montage-instructies
FIN Asennusohje
E Instrucciones de montaje
I Istruzioni per il montaggio
CZ Návod na montáž
PL Instrukcja montażu
HU Szerelési utasítások
RU Инструкции по установке
EST Paigalduseeskirjad
SLO Navodila za pritrjevanje

한국어 장착 지침

日本語 取扱(取付)説明書

中文 安装说明

Kit 2153

1061-1-2153

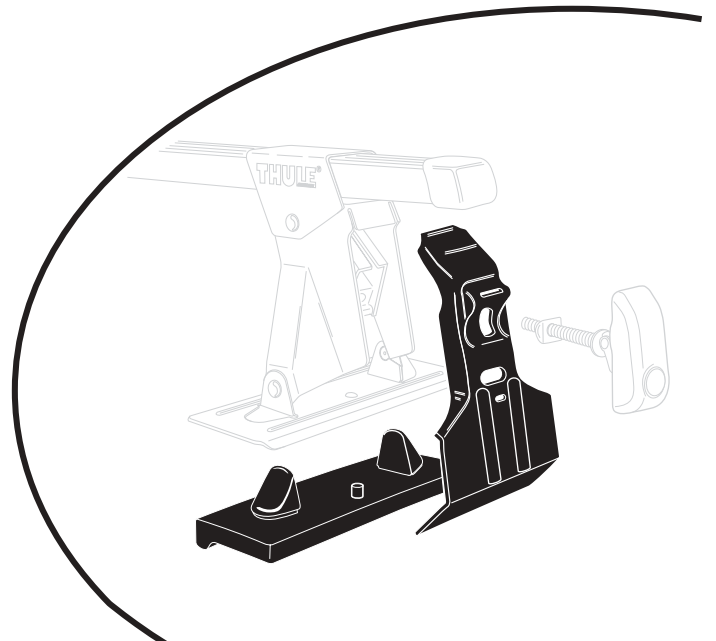
SAAB 9-2x, 5-dr SUV, 04-

Se não houver instruções no seu idioma, entre em contato com os funcionários do estabelecimento para obter informações

Eğer talimatlar dilinizde basılı değilse, lütfen atölye personelinden bilgi isteyiniz.

Αν οι οδηγίες δεν εκτυπώνονται στη γλώσσα σας, παρακαλούμε ζητήστε πληροφορίες από το προσωπικό του καταστήματος.

ถ้าไม่มีคำแนะนำในภาษาของคุณ โปรดติดต่อพนักงานในร้านเพื่อขอข้อมูล

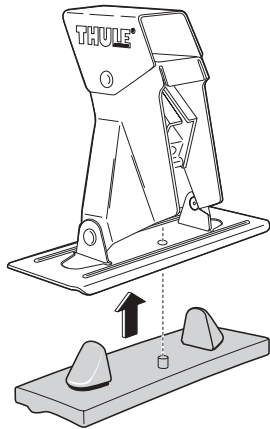
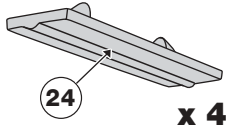
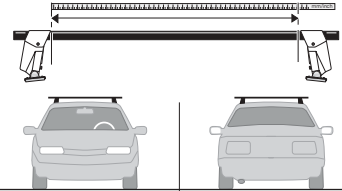



THULE
SWEDEN

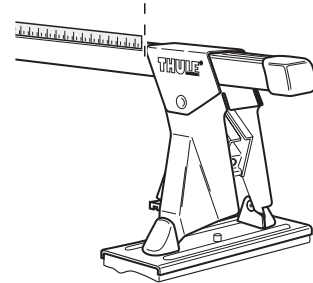
Box 69, 330 33 Hillerstorp, SWEDEN
www.thule.com

437•4DF/501-2153

Follow me...

1**2**

| | | |
|---|-------------------|-------------------|
|  SRA 477 | 940 mm 37 inch | 915 mm 36 inch |
| - | 940 mm 37 inch | 890 mm 35 inch |

**3**