

# THULE®

SWEDEN

- S** Monteringsanvisning
- GB** Fitting instructions
- D** Montageanleitung
- F** Instructions de montage
- NL** Montage-instructies
- FIN** Asennusohje
- E** Instrucciones de montaje
- I** Istruzioni per il montaggio
- CZ** Návod na montáž
- PL** Instrukcja montażu
- HU** Szerelési utasítások
- RU** Инструкции по установке
- EST** Paigalduseeskirjad
- SLO** Navodila za pritrjevanje
- 한국어 장착 지침
- 日本語 取扱(取付)説明書
- 中文 安装说明

## Kit 2159

1061-1-2159

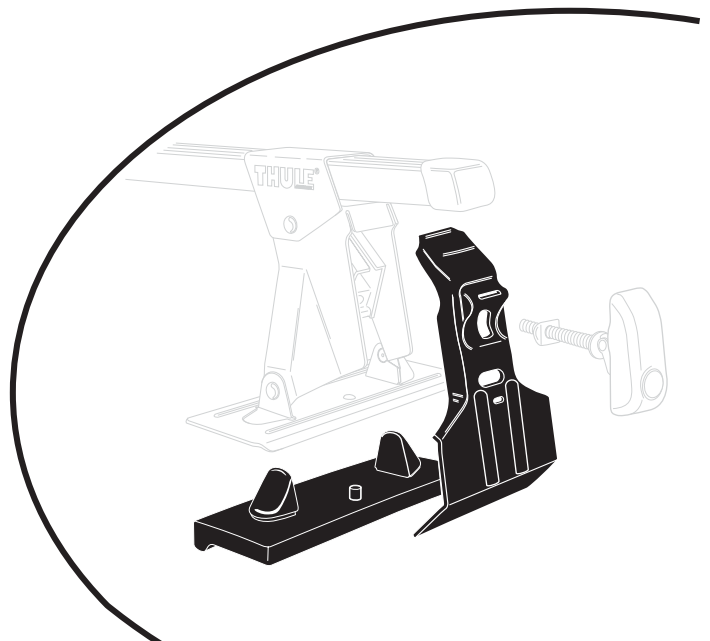
- CHEVROLET Colorado, 2-dr Extended Cab, 04- (USA)*
- CHEVROLET Colorado, 4-dr Double Cab, 04- (USA)*
- GMC Canyon, 2-dr Extended Cab, 04- (USA)*
- GMC Canyon, 4-dr Double Cab, 04- (USA)*

Se não houver instruções no seu idioma, entre em contato com os funcionários do estabelecimento para obter informações

Αν οι οδηγίες δεν εκτυπώνονται στη γλώσσα σας, παρακαλούμε ζητήστε πληροφορίες από το προσωπικό του καταστήματος.

Eğer talimatlar dilinizde basılı değilse, lütfen atölye personelinden bilgi isteyiniz.

ถ้าไม่มีคำแนะนำในภาษาของคุณ โปรดติดต่อพนักงานในร้านเพื่อขอข้อมูล



# THULE®

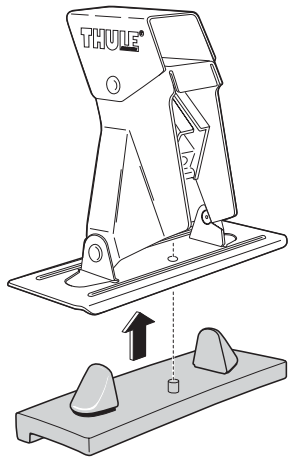
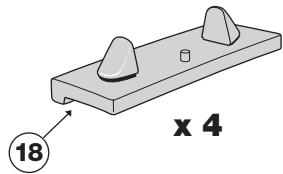
SWEDEN

Box 69, 330 33 Hillerstorp, SWEDEN  
www.thule.com

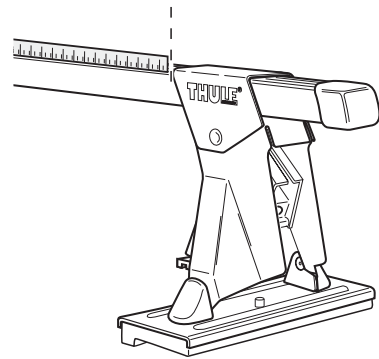
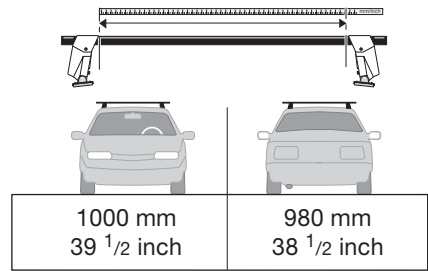
508\*4DF/501-2159

# Follow me...

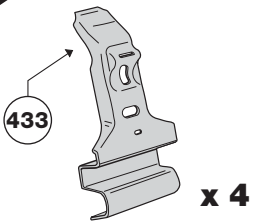
1



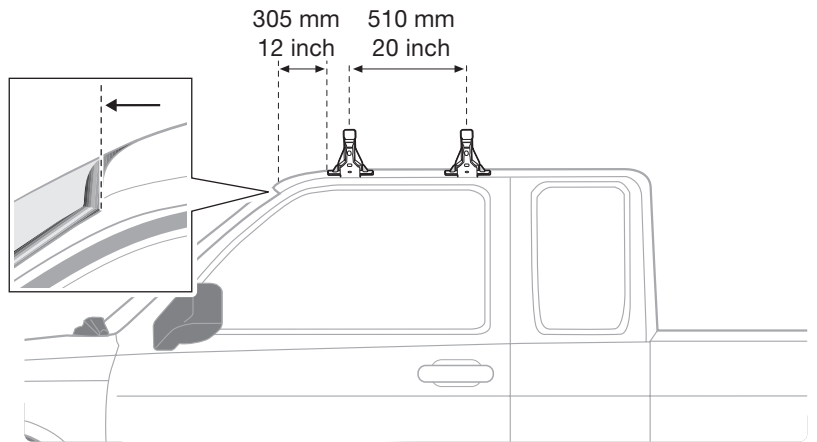
2



3



**CHEVROLET Colorado, 2-dr Extended Cab, 04– (USA)**  
**GMC Canyon, 2-dr Extended Cab, 04– (USA)**



**CHEVROLET Colorado, 4-dr Double Cab, 04– (USA)**  
**GMC Canyon, 4-dr Double Cab, 04– (USA)**

