

**THULE**<sup>®</sup>  
SWEDEN

- S** Monteringsanvisning
- GB** Fitting instructions
- D** Montageanleitung
- F** Instructions de montage
- NL** Montage-instructies
- FIN** Asennusohje
- E** Instrucciones de montaje
- I** Istruzioni per il montaggio
- CZ** Návod na montáž
- PL** Instrukcja montażu
- HU** Szerelési utasítások
- RU** Инструкции по установке
- EST** Paigalduseeskirjad
- SLO** Navodila za pritrjevanje

한국어 장착 지침

日本語 取扱(取付)説明書

**Kit 243**

1061-1-243

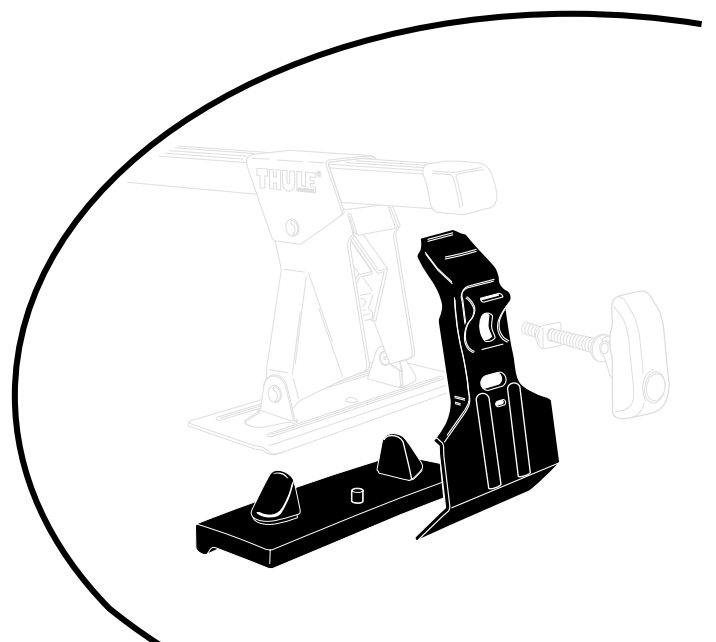
- Mazda 323, 4-dr Sedan, 95-97*
- Mazda Familia, 4-dr Sedan, 95-97*
- Mazda Protegé, 4-dr Sedan, 95-97*
- Ford Laser, 4-dr Sedan, 95-98 (Asia)*
- Honda Capa, 4-dr Sedan, 98-*

Se não houver instruções no seu idioma, entre em contato com os funcionários do estabelecimento para obter informações

Αν οι οδηγίες δεν εκτυπώνονται στη γλώσσα σας, παρακαλούμε ζητήστε πληροφορίες από το προσωπικό του καταστήματος.

Eğer talimatlar dilinizde basılı değilse, lütfen atölye personelinden bilgi isteyiniz.

ถ้าไม่มีคำแปลในภาษาของคุณ โปรดติดต่อพนักงานในร้านเพื่อขอข้อมูล



**THULE**<sup>®</sup>  
SWEDEN

Box 69, 330 33 Hillerstorp, SWEDEN  
www.thule.com

406\*4DF/501-0243-04

**Follow me...**

